

walzmatic 500

Компактная и легкая тележка отличается простотой и надежностью, используется везде, где необходимо перемещать грузы весом до 400 кг. Тележка Walzmatic 500 воплотила в себе все лучшие решения от нашей популярной серии Walzmatic 1000, которая более 10 лет радует своих владельцев. **Гарантия на всю продукцию Walzmatic - 24 месяца**



СДЕЛАНО
В РОССИИ



Чтобы беспрепятственно перемещать грузы по любой поверхности и не бояться проколов, мы установили **колеса из вспененного полиуретана**.



Ступица в каждом колесе выполнена как у автомобиля, подшипниковый узел выдерживает до 300 кг нагрузки на каждое колесо. Обеспечивает высокую надёжность и большую грузоподъёмность.



Ручка тележки **оснащена пружиной**, которая позволяет ей всегда находиться в вертикальном положении. Узел спроектирован таким образом, что он является силовым упорным элементом и предотвращает травмы ног при резкой остановке тележки. Бортики платформы имеют скругленную форму — для избежания травм при эксплуатации.



Двухрядный шариковый радиально-упорный подшипник закрытого типа используется в поворотной оси. Он рассчитан на нагрузки свыше 3 тонн.



При отправке каждая тележка помещается в **надёжную упаковку** для удобства транспортировки и хранения.

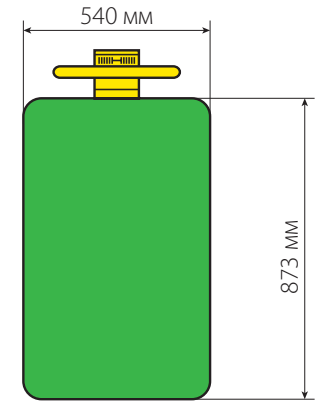
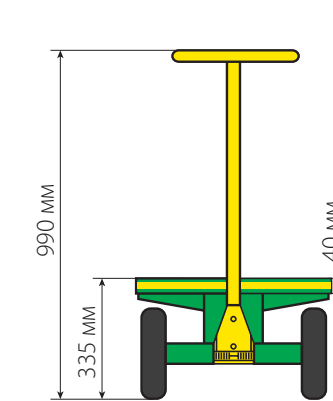
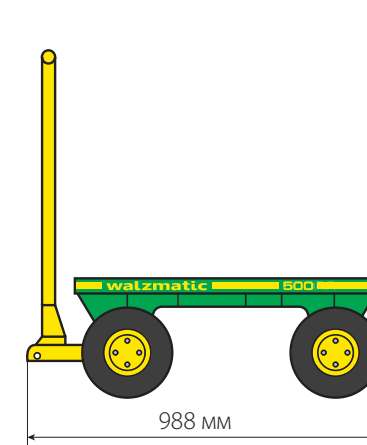


Грузоподъёмность тележки составляет 400 кг, что позволяет легко перемещать массивные грузы.

Технические характеристики

Параметры	Ед. изм.	Walzmatic 500
Масса в упаковке	кг	36
Масса тележки	кг	33
Габариты упаковки (Д x Ш x В)	мм	893 x 545 x 321
Максимальная грузоподъёмность	кг	400
Максимальная высота тележки с ручкой	мм	990
Длина платформы	мм	873
Ширина платформы	мм	540
Высота бортика платформы	мм	40
Высота платформы	мм	335
Диаметр колеса	мм	260

Walzmatic 500



walzmatic 1000 series

Тележки этой серии отличаются простотой и надежностью, используются везде, где необходимо перемещать грузы весом до 400 кг. Тележки Walzmatic 1000 series более 10 лет радуют своих владельцев непревзойдённым качеством и функционалом.
Гарантия на всю продукцию Walzmatic - 24 месяца



СДЕЛАНО
В РОССИИ



Чтобы беспрепятственно перемещать грузы по любой поверхности и не бояться проколов, мы установили **колеса из вспененного полиуретана**.



Ступица в каждом колесе выполнена как у автомобиля, подшипниковый узел выдерживает до 300 кг нагрузки на каждое колесо. Обеспечивает высокую надёжность и большую грузоподъёмность.



Ручка тележки оснащена **пружинной**, которая позволяет ей всегда находиться в вертикальном положении. Узел спроектирован таким образом, что он является силовым упорным элементом и предотвращает травмы ног при резкой остановке тележки. Бортики платформы имеют скругленную форму — для избежания травм при эксплуатации.

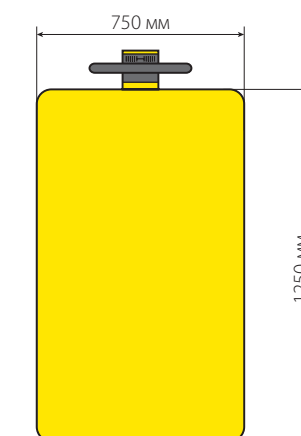
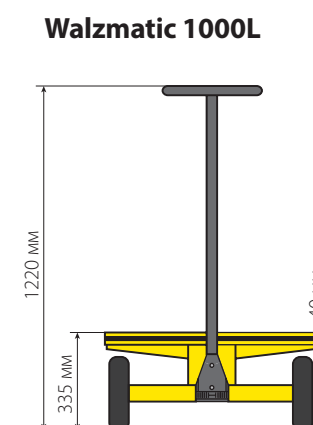
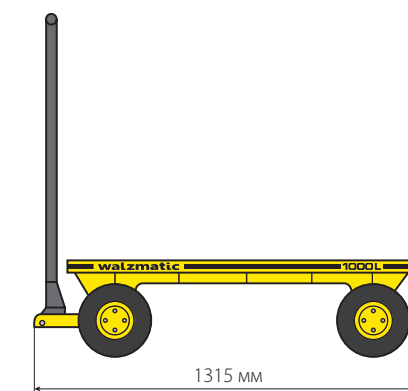
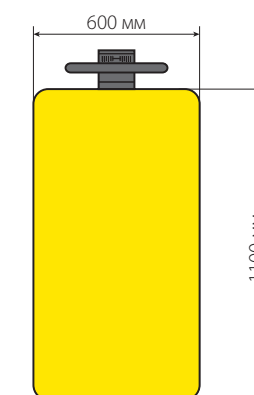
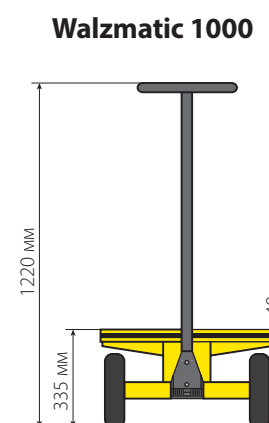
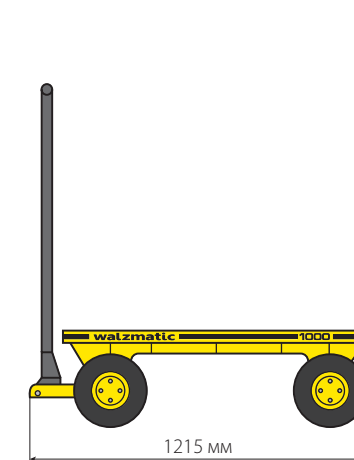


Двухрядный шариковый радиально-упорный подшипник закрытого типа используется в поворотной оси. Он рассчитан на нагрузки свыше 3 тонн.

При отправке каждая тележка помещается в **надёжную упаковку** для удобства транспортировки и хранения.

Грузоподъёмность тележки составляет 400 кг, что позволяет легко перемещать массивные грузы.

Технические характеристики			
Параметры	Ед. изм.	Walzmatic 1000	Walzmatic 1000L
Масса в упаковке	кг	50	52
Масса тележки	кг	45	47
Габариты упаковки (Д x Ш x В)	мм	1120 x 605 x 321	1270 x 755 x 321
Максимальная грузоподъёмность	кг	400	400
Максимальная высота тележки с ручкой	мм	1220	1220
Длина платформы	мм	1100	1250
Ширина платформы	мм	600	750
Высота бортика платформы	мм	40	40
Высота платформы	мм	335	335
Диаметр колеса	мм	260	260



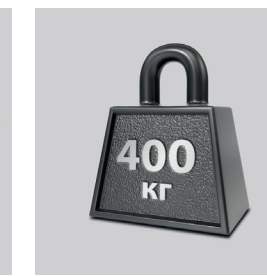
walzmatic 2000

Walzmatic 2000 – это многофункциональная тележка, которая решает практически все задачи по перевозке грузов. Ее ключевой особенностью являются удобные съемные борта. С их помощью тележку можно легко трансформировать в плоскую платформу или настроить для определенной задачи перевозки груза.

Гарантия на всю продукцию Walzmatic - 24 месяца



Все борта тележки съемные, вы можете сконфигурировать Walzmatic 2000 для перевозки практически любых грузов.



Ступица в каждом колесе выполнена как у автомобиля, подшипниковый узел выдерживает до 300 кг нагрузки на каждое колесо. Обеспечивает высокую надёжность и большую грузоподъёмность.

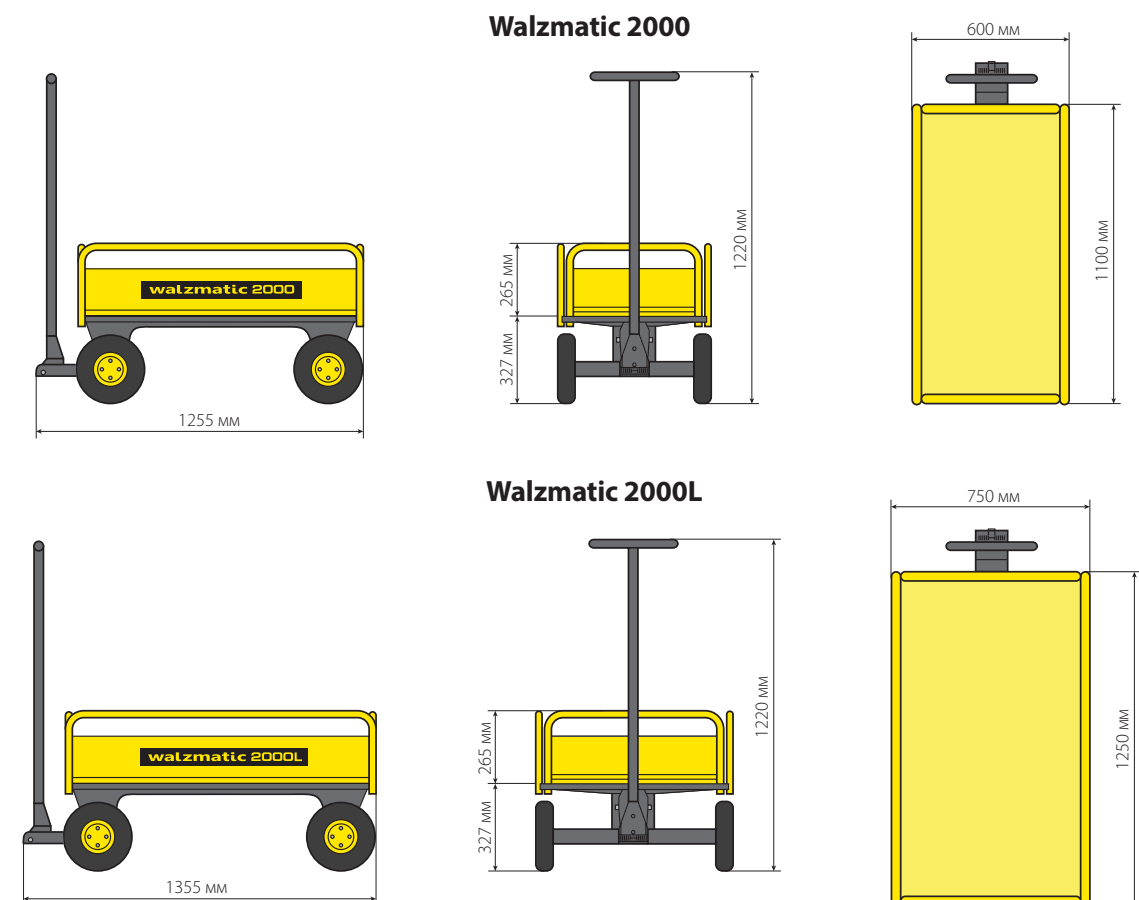
Чтобы беспрепятственно перемещать грузы по любой поверхности и не бояться проколов, мы установили колеса из вспененного полиуретана.

Двухрядный шариковый радиально-упорный подшипник закрытого типа используется в поворотной оси. Он рассчитан на нагрузки свыше 3 тонн.

При отправке каждая тележка помещается в надёжную упаковку для удобства транспортировки и хранения.

Грузоподъёмность тележки составляет 400 кг, что позволяет легко перемещать массивные грузы.

Технические характеристики			
Параметры	Ед. изм.	Walzmatic 2000	Walzmatic 2000L
Масса в упаковке	кг	63	65
Масса тележки	кг	55	57
Габаритные размеры упаковки (Д x Ш x В)	мм	1130 x 630 x 380	1270 x 755 x 380
Максимальная грузоподъёмность	кг	400	400
Максимальная высота тележки с рукояткой	мм	1220	1220
Длина платформы	мм	1100	1250
Ширина платформы	мм	600	750
Высота бортов платформы	мм	265	265
Высота платформы	мм	327	327
Диаметр колес	мм	260	260



walzmatic 3000

Walzmatic 3000 – это мощная, надежная, универсальная тележка, востребованная во многих сферах деятельности. Уникальный автоматический тормоз передних колес и поворотной оси. Грузоподъемность 800 кг. Съемные борта позволяют использовать тележку максимально универсально. Walzmatic 3000 создана для суровых условий эксплуатации, с максимальной надежностью всех узлов.

Гарантия на всю продукцию Walzmatic - 24 месяца



СДЕЛАНО
В РОССИИ



Основные преимущества

- Очень прочная и надежная конструкция
- Грузоподъемность 800 кг
- Шины с камерой российского производителя «Петрошина»
- Надежные ступичные узлы
- Поворотная ось базируется на двух подшипниках
- Уникальный отключаемый тормозной механизм колес и поворотной оси
- Все четыре борта съемные

- Возможность прицеплять к любой технике с помощью дополнительного дышла
- Узел ручки оснащен пружиной для самовозврата
- Выполнена из стали холодного проката
- Порошковая покраска с предварительной пескоструйной обработкой
- Особый механизм ручки является упором, при резком торможении исключает травмирование голени ног

С помощью дополнительного дышла, которое устанавливается вместо ручки, тележку можно использовать в качестве прицепа.

Прицепное устройство рассчитано под шар 40 мм.



Уникальный автоматический тормоз поворотной оси и передних колес позволит эксплуатировать тележку в любой местности. Для активизации тормозного механизма просто отпустите ручку. Она вернется в вертикальное положение и активирует тормоз. При желании его можно отключить.



Подпружиненный механизм ручки позволяет ей находиться всегда в вертикальном положении.



Пневматические шины российского производителя «Петрошина» и ступицы с двухрядным подшипником позволят на долгое время забыть о колесах.

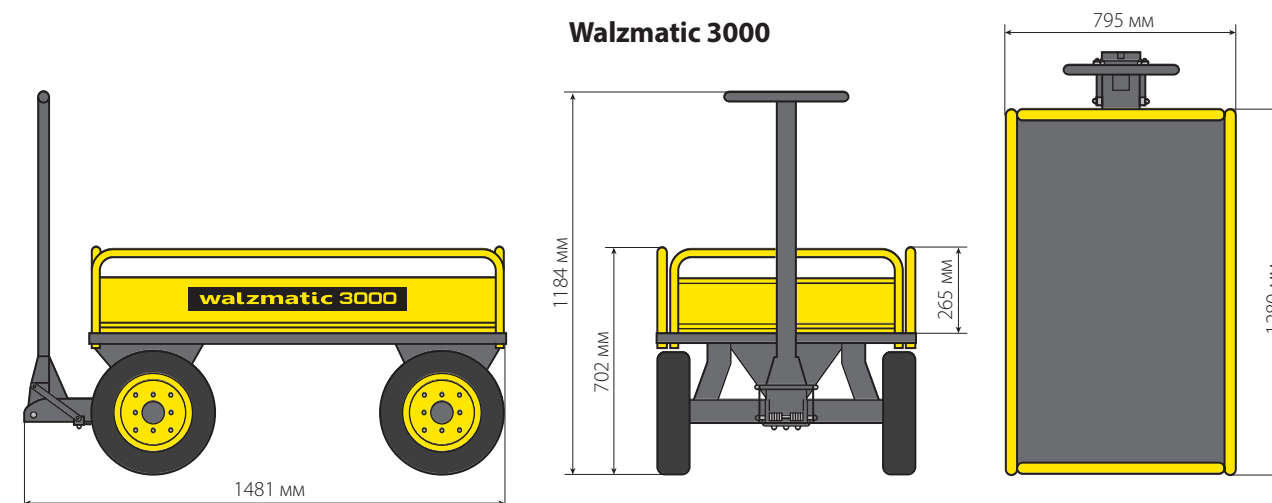


Грузоподъемность тележки составляет 800 кг, что позволяет легко перемещать массивные грузы.

Все борта тележки съемные, вы можете сконфигурировать Walzmatic 3000 для перевозки практически любых грузов.



Технические характеристики		
Параметры	Ед. изм.	Walzmatic 3000
Масса тележки (без упаковки)	кг	108
Масса тележки (с упаковкой)	кг	120
Максимальная грузоподъемность	кг	800
Максимальная высота тележки с рукояткой	мм	1184
Длина платформы	мм	1280
Ширина платформы	мм	795
Высота бортов платформы	мм	265
Высота платформы	мм	437
Диаметр колес	мм	387



walzmatic FTP series

Транспортные тележки серии FTP разработаны для перевозки европаллет, модификацию с настилом из оцинкованной стали применяют для перемещения тяжелых грузов. Тележки Walzmatic FTP отличаются высокой грузоподъемностью (до 1200 кг) и маневренностью. Они могут соединяться в поезд и прицепляться к специализированной технике. **Гарантия на всю продукцию Walzmatic - 24 месяца**



СДЕЛАНО
В РОССИИ

Сцепное устройство



Благодаря оригинальному механизму фиксации прицепного устройства требуется всего одна операция, чтобы поднять или опустить дышло тележки. Деталь легко возвращается в вертикальное положение и не требует сложных действий для присоединения к тягачу.



Грузоподъемность тележки составляет 1200 кг, что позволяет легко перемещать массивные грузы.

Высокая грузоподъемность

Транспортные тележки серии FTP перевозят грузы массой до 1200 кг. Для эффективной транспортировки могут соединяться в поезд.



Модификации

Транспортные тележки этой серии могут быть поставлены в разных комплектациях:



без ручек

с одной ручкой

с двумя ручками

с оцинкованным листом



На платформу легко помещается европаллет размером 800 x 1200 мм.

При необходимости тележку можно перемещать на погрузчике, специальные упоры не дадут ей сместиться.

Технические характеристики

Параметры	Ед. изм.	Walzmatic FTP series
Масса тележки	кг	42
Максимальная грузоподъемность	кг	1200
Максимальная высота тележки с рукояткой	мм	879
Длина платформы	мм	1220
Ширина платформы	мм	815
Высота платформы	мм	258
Минимальный радиус поворота платформы	мм	1100
Максимальная скорость транспортировки	км/ч	14
Максимально преодолеваемый подъем с грузом	%	10
Диаметр колес	мм	160
Ширина захвата вилок погрузчика для подъема тележки	мм	700